

fazer®

SOLUTION PROFIL

profimo®

CONFORME A LA NORME EN 13658-2

LES  
PRODUITS

## PROTEGE ANGLE PERFORE POUR ENDUIT GRATTE AVEC JONC FIL

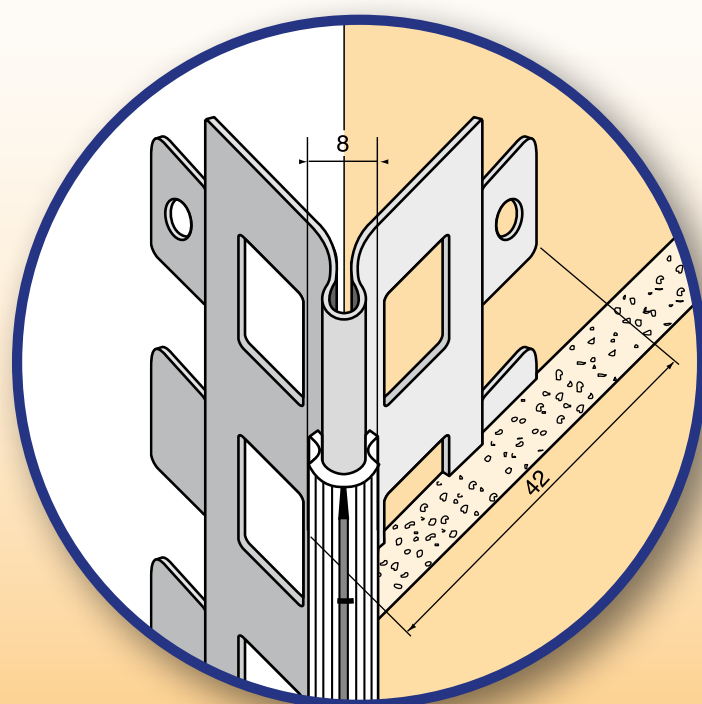
- Acier galvanisé Z 275 EN 10142
- 1 - Jonc PVC 2 teintes (épaisseur 1 mm)
- Epaisseur enduit 13 à 15 mm
- Existe en standard en 3 ml, 2.5ml et 2.25 ml
- Ce modèle en acier galvanisé garantie par sa rigidité la rectitude des angles sortant à 90°

### Fonction :

- Assure la finition rectiligne des angles
- Assure la finition rectiligne des angles
- Assure la protection des angles contre les chocs
- Assure le respect et le réglage des charges d'enduit préconisées
- Assure un gain de temps certains pour l'appliqueur

PERMET D'INTÉGRER LE JONC PVC  
DANS L'ENDUIT DE FAÇADE

# PROTÈGE ANGLE FAÇADE SPÉCIAL JONC FIL



### 1 Teintes

Sable 234 Blanc

